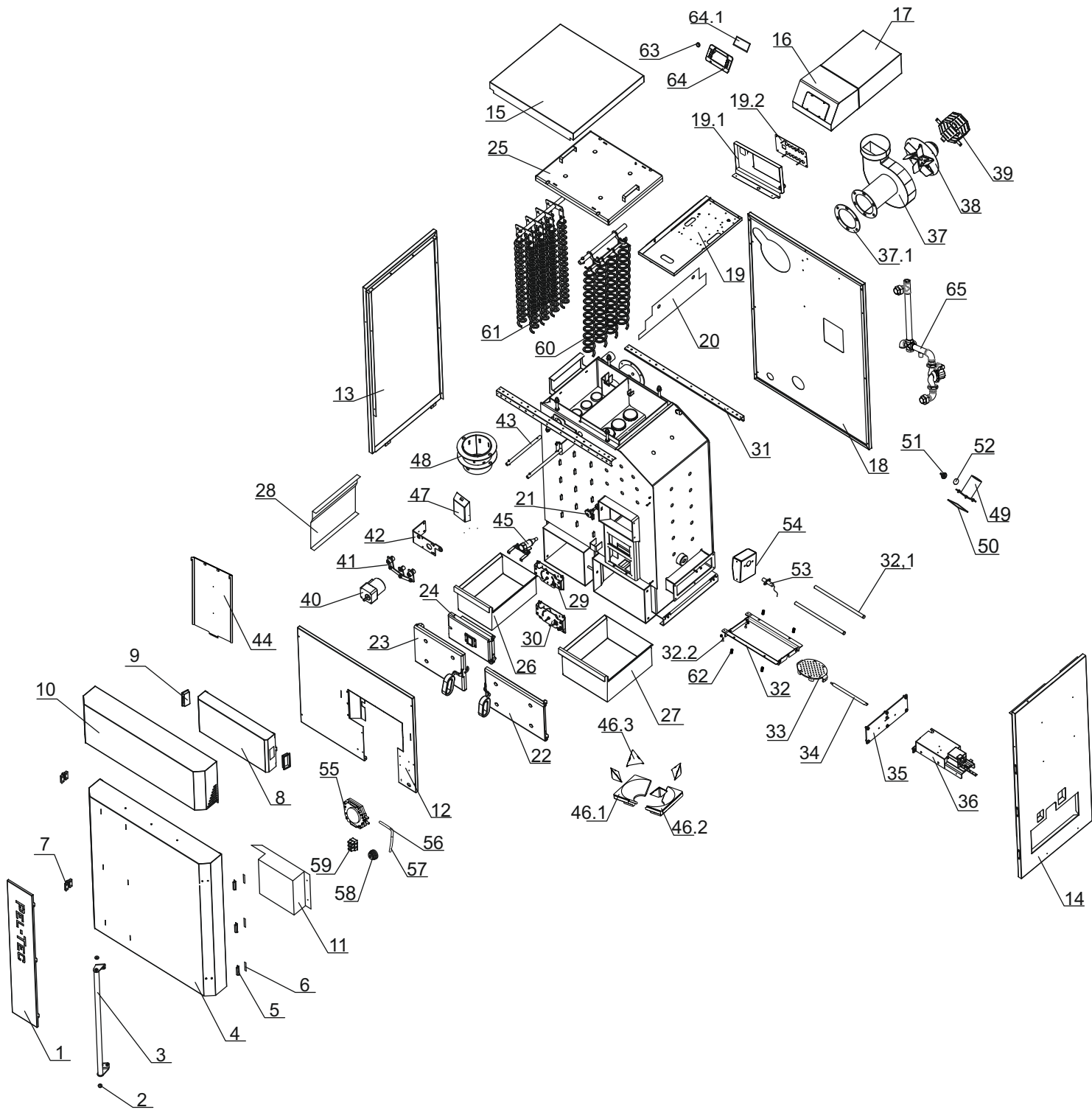


## **DISPOZICIJSKI (EKSPLODIRANI) PelTec 36**

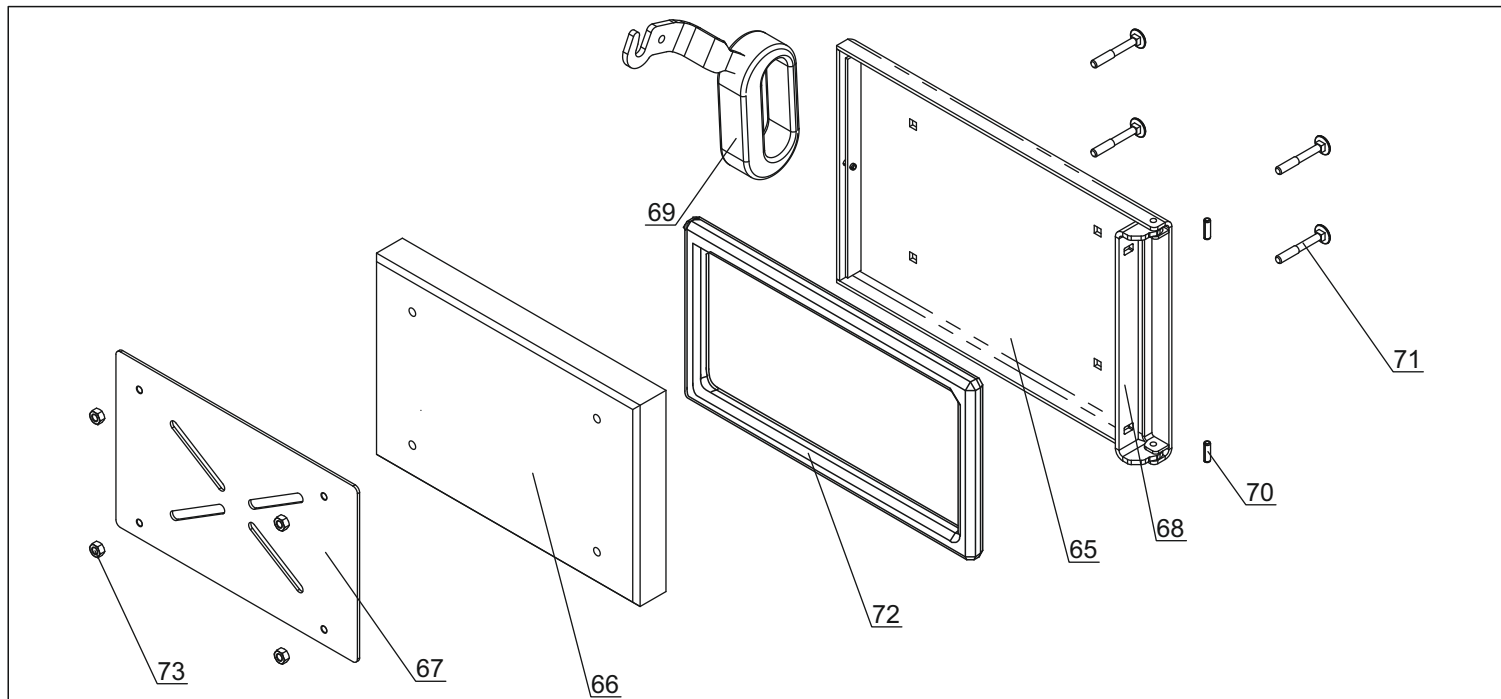
### **S POPISOM REZERVNIH DIJELOVA**

*PelTec 36*

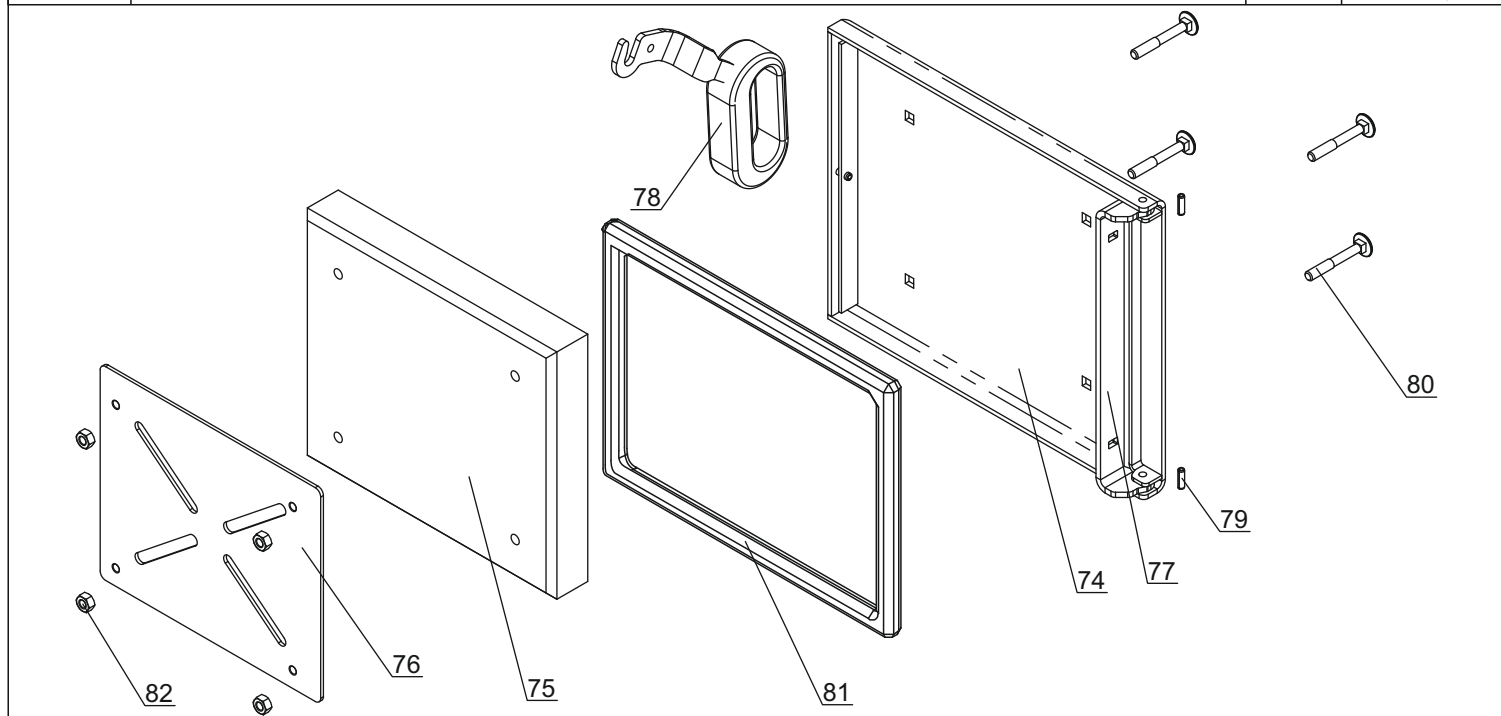


# PeITec 36 - POPIS REZERVNIH DIJELOVA

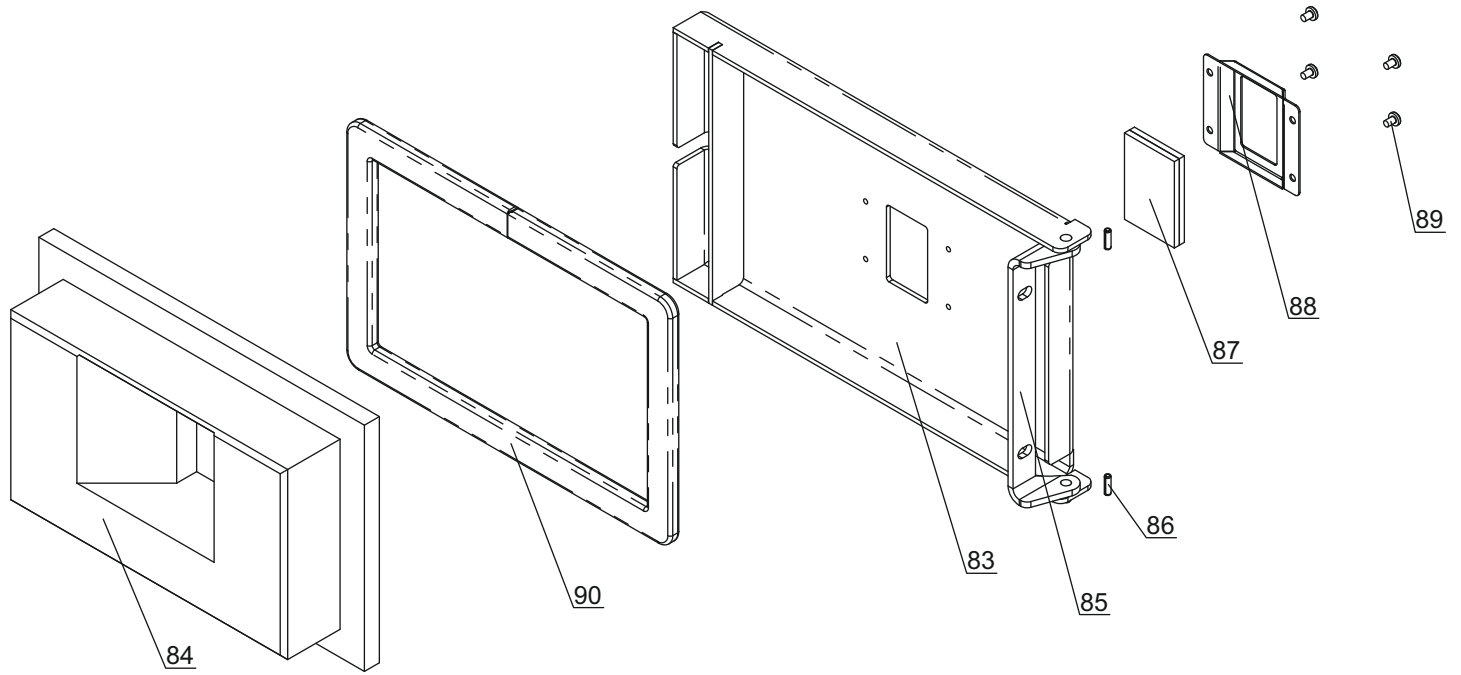
Pozicija	Ime pozicije		Šifra	Cijena (€)
1	Ukrasni poklopac vratiju oplate	RAL 9005	29802	8,11
2	Vijak ručke vratiju oplate		13751	0,27
3	Ručka vratiju oplate		26370	7,43
4	Vrata oplate	RAL 5018	29803	66,22
5	Magnet vratiju oplate		17957	4,86
6	Pločica magneta vratiju oplate		29754	0,95
7	Pant vratiju oplate		25873	2,03
8	Zaštita prednjih vratiju kotla		25049	9,46
9	Ručka zaštite prednjih vratiju		19310	0,51
10	Prednja gornja stranica oplate	RAL 9005	29793	33,78
11	Zaštita mehanizma primarnog i sekundarnog zraka		25050	6,49
12	Prednja stranica oplate		24915	17,57
13	Bočna lijeva stranica oplate	RAL 5018	29804	36,49
14	Bočna desna stranica oplate	RAL 5018	29805	30,41
15	Gornja stranica oplate	RAL 5018	29799	20,27
16	SKLOP - kutija regulacije	RAL 5018	30531	14,19
17	Poklopac kotla	RAL 5018	30532	10,81
18	Zadnja stranica oplate		24856	23,65
19	Nosač regulacije		30079	6,08
19.1	Nosač štampane pločice senzora		30036	2,70
19.2	Zaštita štampane pločice senzora		25856	1,35
20	Zaštita regulacije		24853	2,03
21	Plastificirana matica M10		25348	1,08
22	SKLOP - donja desna vrata kotla		24780	48,65
23	SKLOP - donja lijeva vrata kotla		24779	41,89
24	SKLOP - prednja vrata kotla		24777	38,51
25	SKLOP - gornja vrata		24776	87,84
26	Pepeljara dimovodnih kanala		24815	9,46
27	Pepeljara ložišta		24814	11,49
28	Suhi lim dimovodnih kanala		23381	8,78
29	Regulacija primarnog zraka		29669	8,11
30	Regulacija sekundarnog zraka		29668	8,78
31	Vezni lim oplate		24844	3,38
32	SKLOP - nosač rešetke plamenika		26456	8,11
32.1	Vodilica rešetke		25322	3,38
32.2	Vijak M6 x20 i matica M6		30544	0,20
33	Rešetka plamenika		30115	54,05
34	Osovina rešetke plamenika		25324	3,38
35	Prirubnica mehanizma za čišćenje rešetke		23378	4,05
36	SKLOP - mehanizam za čišćenje rešetke (vidi stranu 4)		—	104,73
37	Kutija ventilatora dimnih plinova		26377	54,05
37.1	Brtva kutije ventilatora		29775	1,35
38	Ventilator dimnih plinova		23021	147,84
39	Zaštita ventilatora dimnih plinova		29777	3,38
40	Motor sa reduktorom za čišćenje dimovodnih kanala		17784	92,57
41	Mehanizam motora za čišćenje dimovodnih kanala		29771	5,51
42	Nosač motora za čišćenje dimovodnih kanala		23194	4,05
43	Osovina mehanizma za čišćenje dimovodnih kanala 3. prolaza		28557	2,70
44	Poklopac pepeljare	RAL 5018	30535	6,76
45	SKLOP - električni grijač sa nosačem i obujmicom (vidi stranu 4)		—	41,89
46.1	Šamot - lijevi		29912	40,00
46.2	Šamot - desni		29913	40,00
46.3	Limovi za šamot		30375	4,73
47	Usmjerivač peleta		30134	3,38
48	Ložište plamenika		26455	60,81
49	Cijev dobave peleta		29769	9,86
50	Brtva cijevi dobave peleta		26195	0,61
51	Bimetalni osjetnik		12288	10,99
52	Pločica bimetalnog osjetnika		25905	0,41
53	Fotočelija		13782	11,89
54	Zaštita fotočelje		29770	2,03
55	Presostat		15141	14,86
56	PVC cijev presostata		13497	0,27
57	Silikonska cijev presostata		13498	0,47
58	Gumena uvodnica		19648	0,27
59	Redna stezaljka		19623	1,35
60	SKLOP - Turbulatori 2. dimovodnog prolaza (vidi stranu 5)		—	—
61	SKLOP - Turbulatori 3. dimovodnog prolaza (vidi stranu 5)		—	—
62	Tlačna opruga nosača rešetke		22994	0,27
63	Glavni prekidač		19296	0,92
64	PVC okvir kontrolne jedinice		25811	2,43
64.1	Kontrolna jedinica		23028	142,70
65	SKLOP - Cijevni paket (vidi stranu 6)		27110	—



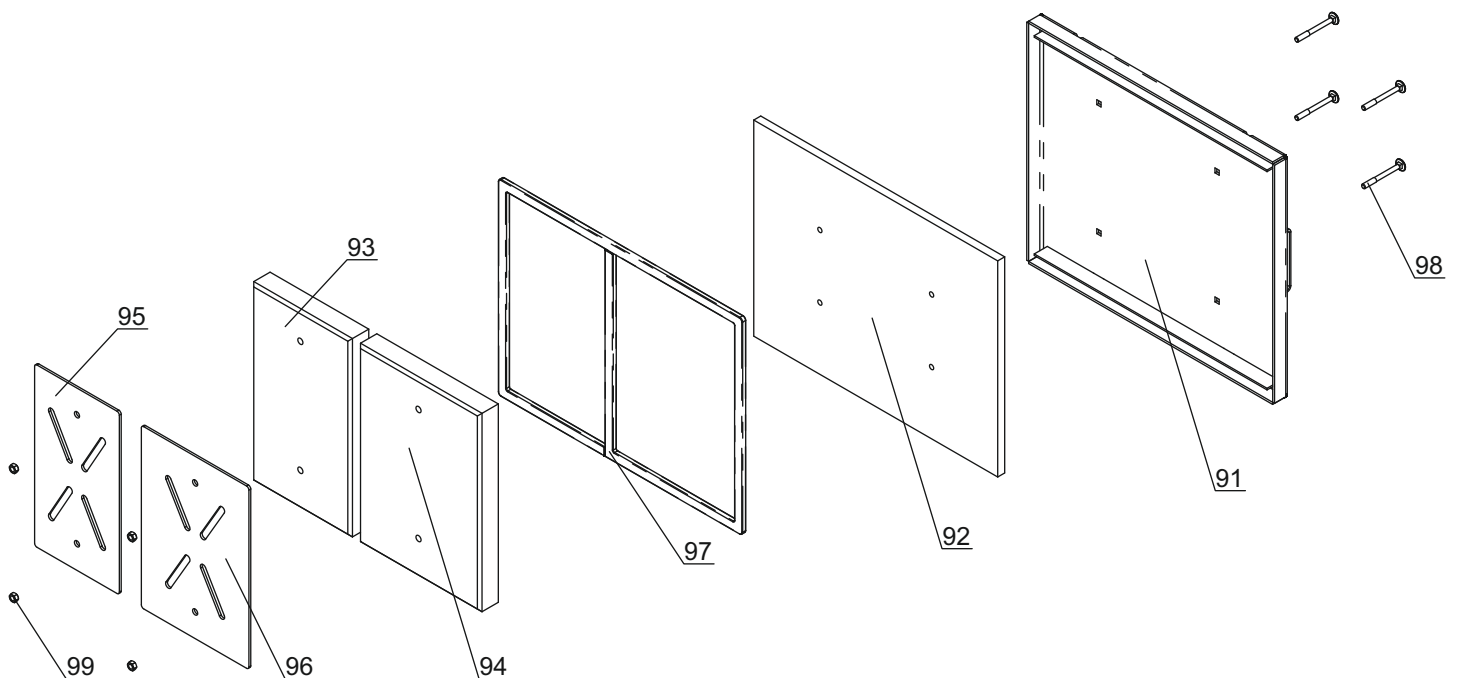
Pozicija	Ime pozicije	Šifra	Cijena (€)
22	SKLOP - donja desna vrata	24780	48,65
65	Osnova donjih desnih vratiju	23369	17,57
66	Šamot donjih desnih vratiju	25247	12,16
67	Zaštita šamota donjih desnih vratiju	26451	4,05
68	Pant donjih desnih vratiju	23158	2,03
69	Ručka donjih desnih vratiju	15291	3,38
70	Elastični zatik fi 6x20 mm	18759	0,14
71	Vijak torban M8x60 mm	15289	0,14
72	Staklena pletenica donjih desnih vrata	26450	2,03
73	Matica M8	13134	0,07



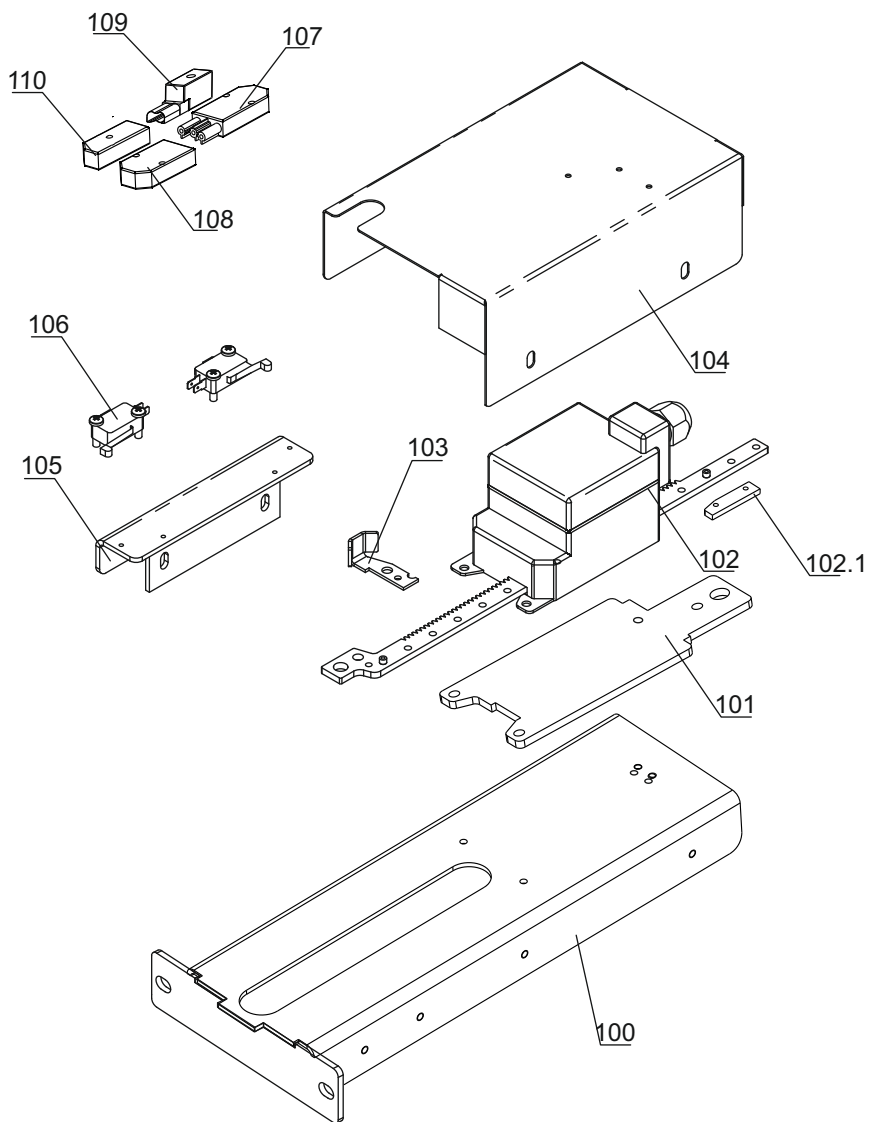
Pozicija	Ime pozicije	Šifra	Cijena (€)
23	SKLOP - donja lijevih vrata	24779	41,89
74	Osnova donjih lijevih vratiju	23155	14,86
75	Šamot donjih lijevih vratiju	23020	9,46
76	Zaštita šamota donjih lijevih vratiju	23157	3,38
77	Pant donjih lijevih vratiju	23158	2,03
78	Ručka donjih lijevih vratiju	15291	3,38
79	Elastični zatik fi 6x20 mm	18759	0,14
80	Vijak torban M8x60 mm	15289	0,14
81	Staklena pletenica donjih lijevih vrata	26448	1,76
82	Matica M8	13134	0,07



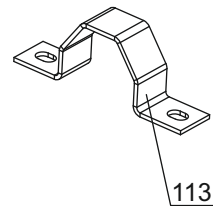
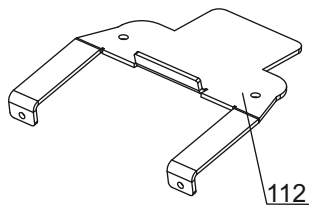
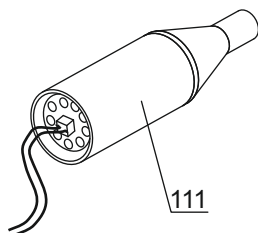
Pozicija	Ime pozicije	Šifra	Cijena (€)
24	SKLOP - prednja vrata	24777	38,51
83	Osnova prednjih vratiju	23400	8,78
84	Šamot prednjih vratiju	23017	13,51
85	Pant donjih desnih vratiju	23152	1,62
86	Elastični zatic fi 6x20 mm	18759	0,14
87	Staklo prednjih vratiju	22992	4,73
88	Nosač stakla prednjih vratiju	23151	1,62
89	Vijak M4x6 mm	14443	0,01
90	Staklena pletenica prednjih vrata	26444	1,35



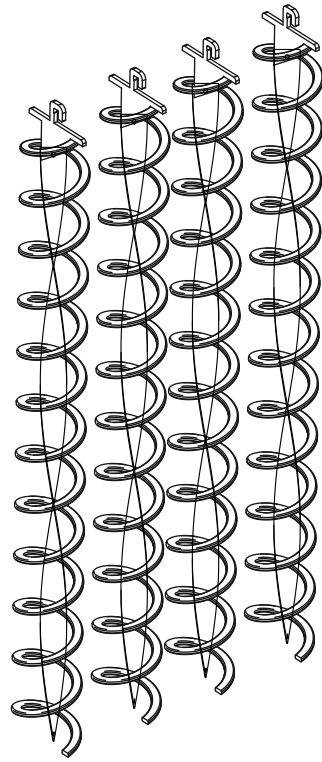
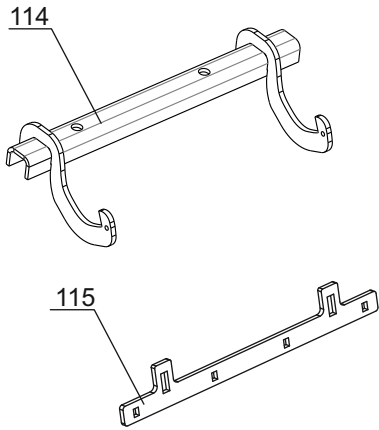
Pozicija	Ime pozicije	Šifra	Cijena (€)
25	SKLOP - gornja vrata	24776	87,84
91	Osnova gornjih vratiju	23370	25,00
92	Šamot gornjih vratiju	25392	16,22
93	Lijevi šamot gornjih vratiju	25232	11,49
94	Desni šamot gornjih vratiju	25231	13,51
95	Zaštita lijevog šamota gornjih vratiju	23480	5,41
96	Zaštita desnog šamota gornjih vratiju	23479	6,76
97	Staklena pletenica gornjih vrata	26429	2,70
98	Vijak torban M8x80 mm	15646	0,14
99	Matica M8	13134	0,07



Pozicija	Ime pozicije	Šifra	Cijena (€)
36	SKLOP - mehanizam za čišćenje rešetke		104,73
100	Nosač motora za čišćenje rešetke	23487	4,05
101	Podložna ploča motora za čišćenje rešetke	23186	1,62
102	Motor za čišćenje rešetke sa zupčastom stazom	22620	88,38
102,1	Graničnik motora za čišćenje rešetke	29943	0,68
103	Poluga mikroprekidača	24810	0,68
104	Zaštita mehanizma za čišćenje rešetke	24816	3,38
105	Nosač mikroprekidača	23489	1,35
106	Mikroprekidač	11325	2,59
107	Utičnica 3-polna - ženska (bijela)	25916	1,39
108	Utikač 3-polni - muški (bijeli)	25915	1,34
109	Uičnica 2-polna - ženska (smeđe/crna)	16129	1,39
110	Utikač 2-polni - muški (smeđe/crni)	16130	1,34

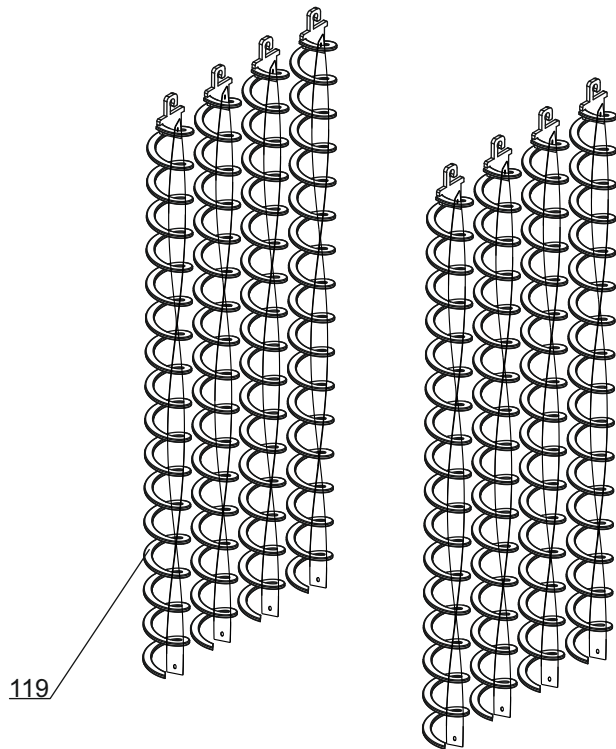
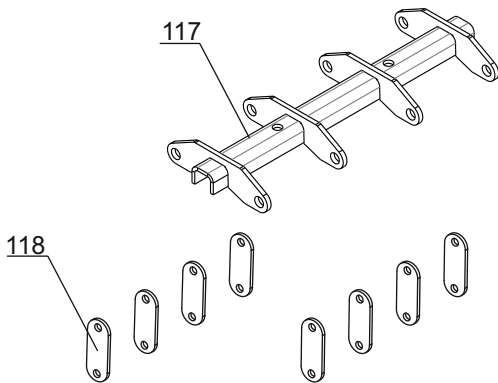


Pozicija	Ime pozicije	Šifra	Cijena (€)
45	SKLOP - električni grijač		41,89
111	Električni grijač	27437	37,84
112	Nosač električnog grijača	23531	2,84
113	Obujmica električnog grijača	23174	1,22



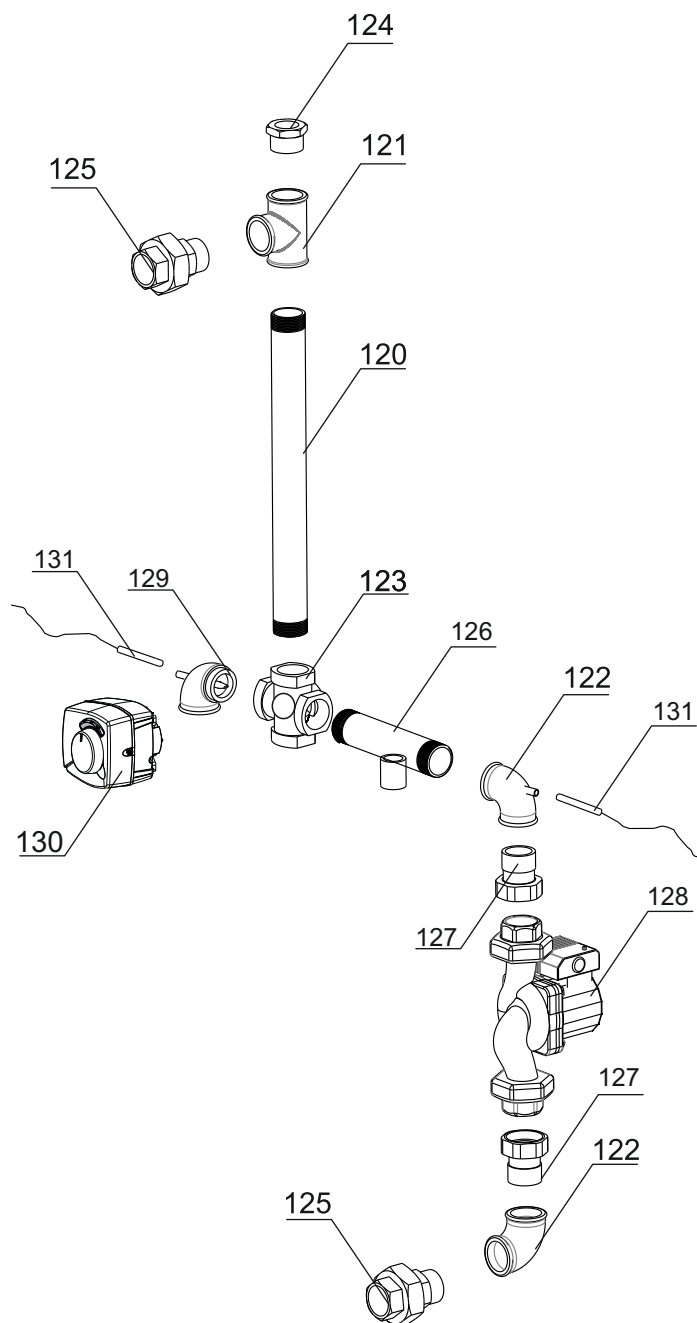
116

Pozicija	Ime pozicije	Šifra	Cijena (€)
60	SKLOP - turbulatori 2 dimovodnog prolaza		
114	Nosač okvira turbulatora 2 dimovodnog prolaza	28743	2,57
115	Okvir nosača turbulatora 2 dimovodnog prolaza	23382	1,08
116	Turbulator 2 dimovodnog prolaza	24837	12,16



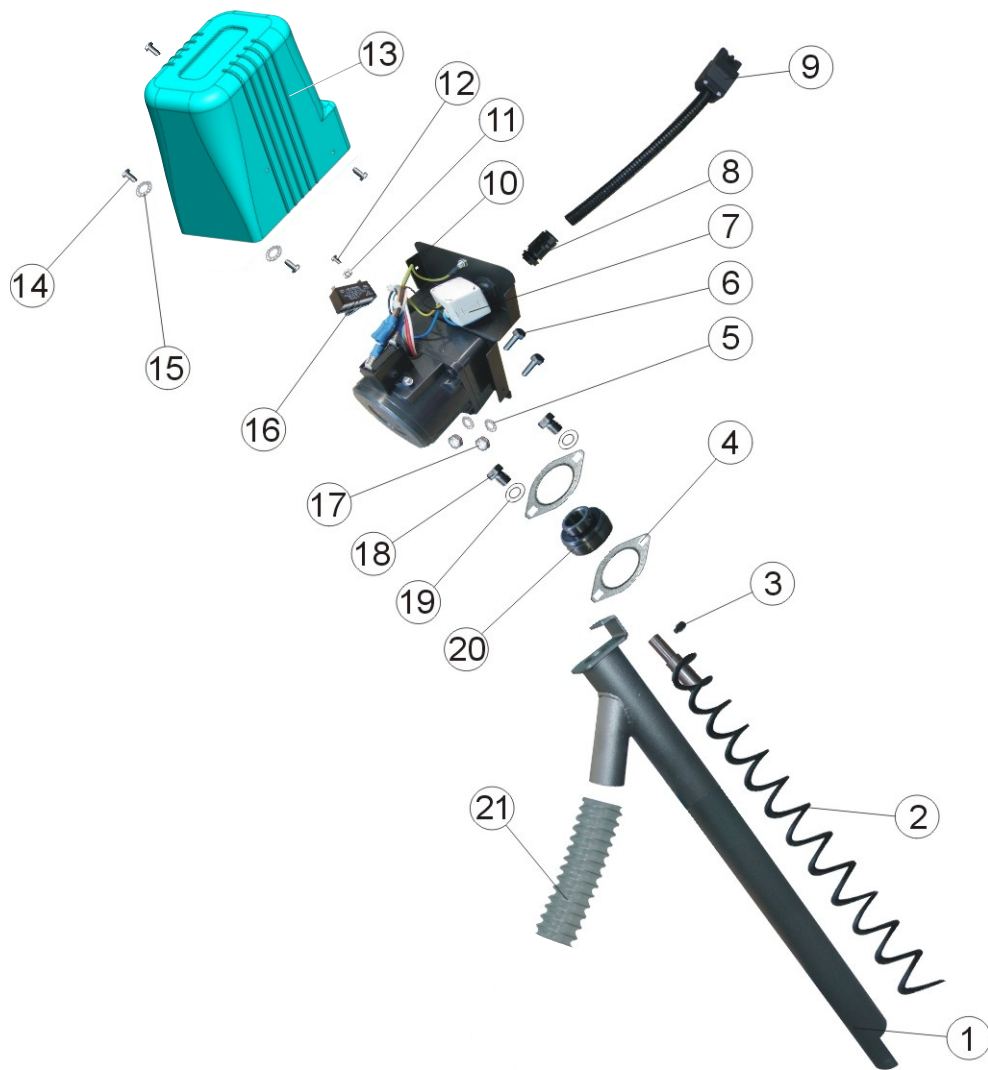
119

Pozicija	Ime pozicije	Šifra	Cijena (€)
61	SKLOP - turbulatori 3 dimovodnog prolaza		
117	Nosač klackalice turbulatora	28558	3,78
118	Pomoćni nosač turbulatora 3 dimovodnog prolaza	23196	0,54
119	Turbulator 3 dimovodnog prolaza	24827	6,76



Pozicija	Ime pozicije	Šifra	Cijena (€)
65	SKOP - Cijevni paket	27110	
120	Priključna cijev 5/4" x 570 mm	27114	4,78
121	T - komad 5/4"	27072	3,15
122	Koljeno 5/4" sa sondom	30538	4,31
123	ESBE miš ventil VRG 141	15626	43,38
124	Redukcija 5/4"	27075	0,92
125	Holender 5/4" M/Ž	27066	5,90
126	Cijev 5/4" x185 mm sa kolčakom	30510	2,30
127	Holender cirkularne pumpe	27061	9,40
128	Cirkularna pumpa WILO STAR RS 30/6	12226	79,00
129	Koljeno 5/4" M/Ž sa sondom	30539	4,85
130	ESBE motor actuator	13155	88,92
131	Osjetnik polaz / povrat (L = 2000 mm)	26200	11,00

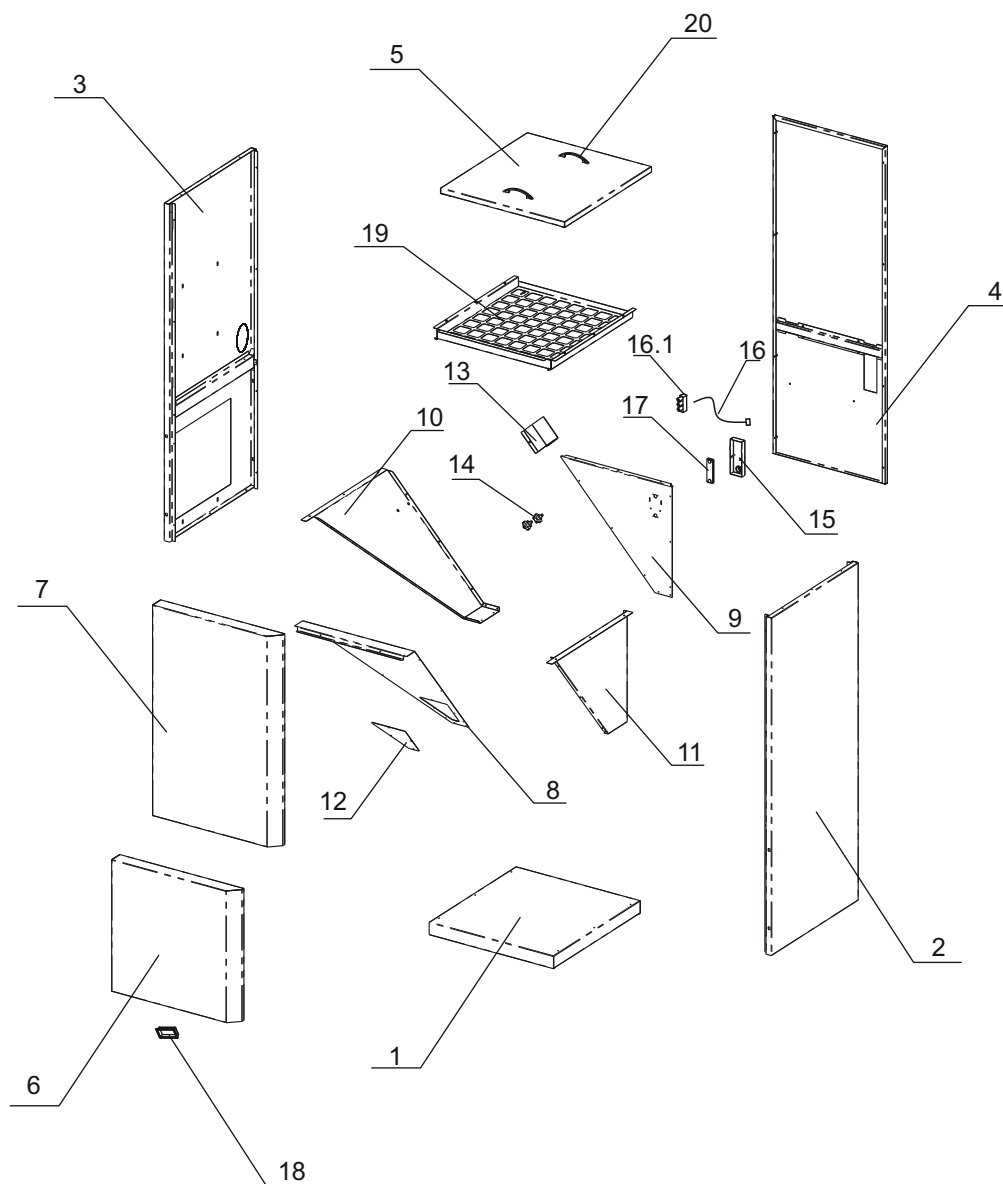




CPPT - PelTec 36/48 kW

RAL 5018

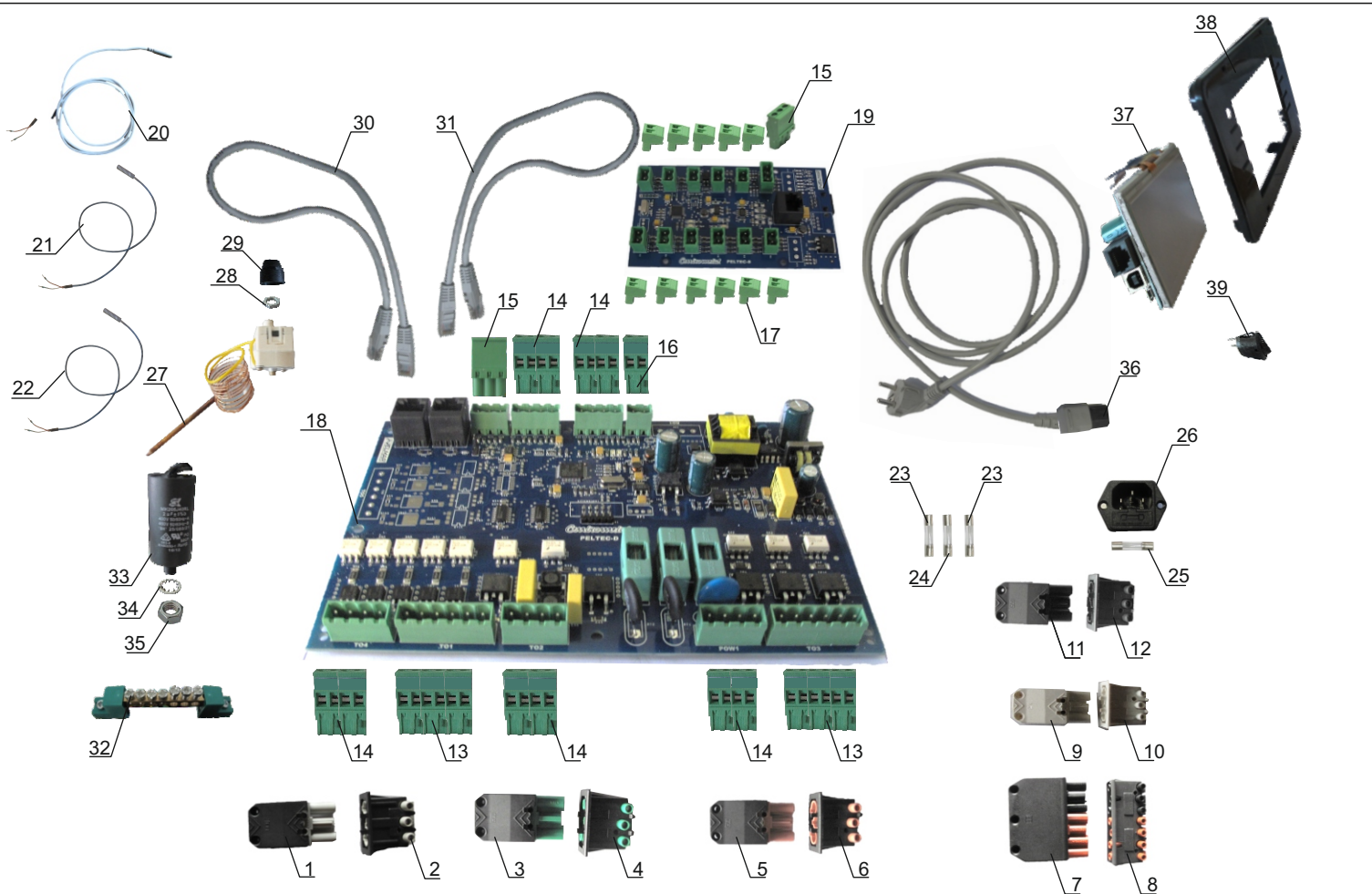
Pozicija	Ime pozicije	Šifra	Cijena (€)
1	Cijev pužnog transportera	25252	22,97
2	Zavojnica pužnog transportera peleta s osovinom	26497	8,78
3	Vijak uvrtni M6x10 DIN 7380-imbus	13962	0,11
4	Kućište ležaja	18413	2,12
5	Podložna pločica M6 DIN 6798-zupčasta	10827	0,10
6	Vijak M6x16 DIN 933	13120	0,10
7	Ferit u kućištu	14721	7,50
8	Uvodnica PG 9 s maticom za cijev	19367	1,54
9	Priključni vodič s utičnicom-3 polna	29922	9,19
10	Motor s reduktorom	17784	92,57
11	Podložna pločica M3 DIN 125A	14986	0,01
12	Vijak M3x10 DIN 7985	15898	0,01
13	Poklopac PVC motora s reduktorom - RAL 5018	19583	9,73
14	Vijak za lim 3,9x9,5 DIN 7981	13115	0,01
15	Podložna pločica M4 DIN 6798-zupčasta	14130	0,01
16	Kondenzator motora s reduktorom	12904	3,74
17	Matica M6 DIN 934	18877	0,01
18	Vijak M8x10 DIN 933	13521	0,10
19	Podložna pločica M8 DIN 125A	13267	0,01
20	Ležaj	18412	3,93
21	PVC cijev spiralna PelTec l=250mm	29784	2,70



CPSP - PelTec 12-48 kW

RAL 5018

Pozicija	Ime pozicije	Šifra	Cijena (€)
1	Postolje spremnika (RAL 5018)	30007	20,95
2	Bočna desna stranica spremnika (RAL 5018)	30008	45,27
3	Bočna lijeva stranica spremnika (RAL 5018)	30009	45,27
4	Zadnja stranica	23394	22,30
5	Poklopac spremnika (RAL 5018)	30010	18,92
6	Vrata donja (RAL 5018)	30011	21,62
7	Prednja vanjska stranica (RAL 5018)	30012	32,43
8	Prednja unutarnja stranica	23067	8,78
9	Zadnja unutarnja stranica	23066	6,76
10	Bočna unutarnja lijeva stranica	23064	10,81
11	Bočna unutarnja desna stranica	23065	8,11
12	Poklopac otvora pražnjenja	23070	0,87
13	Obujmica transportera	23069	2,16
14	Plastificirani vijak M8x15	13132	4,73
15	Zaštita senzora	25697	1,49
16	Vodič senzora razine peleta	29786	5,41
16.1	Konektor 3-polni	29905	0,65
17	Senzor razine peleta	26199	18,92
18	Plastična ručka razine peleta	19310	0,14
19	Zaštitini poklopac spremnika	23068	10,81
20	Ručka poklopca	19320	2,70
21	Garnitura vijaka	29787	11,55



## REGULACIJA - PelTec 36/48 kW

Poz.	Ime pozicije	Šifra	Prize (€)
1	Utičnica 3-polna - ženska (P1-siva, pumpa)	25851	1,39
2	Utikač 3-polni - muški (P1-sivi, pumpa)	25847	1,34
3	Utičnica 3-polna - ženska (P2-zelena, pumpa)	25850	1,39
4	Utikač 3-polni - muški (P2-zeleni, pumpa)	25845	1,34
5	Utičnica 3-polna - ženska (P3-smeđa, pumpa)	26979	1,39
6	Utikač 3-polni - muški (P3-smeđi, pumpa)	25846	1,34
7	Utičnica 7-polna - ženska (M3-smeđe/crni, ventilator)	21758	2,24
8	Utikač 7-polni - muški (M3-smeđe/crni, ventilator)	25910	1,64
9	Utičnica 3-polna - ženska (M2-bijela, motor 4-putnog miješajućeg ventila)	25849	1,39
10	Utikač 3-polni - muški (M2-bijela, motor 4-putnog miješajućeg ventila)	25844	1,34
11	Utičnica 3-polna - ženska (M1-crna, transporter)	25848	1,39
12	Utikač 3-polni - muški (M1-crni, transporter)	25843	1,34
13	Ravna utičnica 6 - polna	29903	1,30
14	Ravna utičnica 4 - polna	29904	0,86
15	Ravna utičnica 3 - polna	29905	0,65
16	Ravna utičnica 2 - polna	29906	0,43
17	Kosa utičnica 2 - polna	29907	0,30
18	Štampana pločica - pogon	23029	122,30
19	Štampana pločica - senzori	26198	44,60
20	Osjetnik dimnih plinova	12774	14,20
21	Osjetnik kotao / PTV / CAS / HS (L=1000 mm)	26298	10,00
22	Osjetnik polaz / povrat / CAS / HS (L=2000 mm)	26200	11,00
23	Osigurač 3,15 A (F3,F1 )	25836	0,16
24	Osigurač 500 mA (F2 )	25837	0,16
25	Osigurač 6,3 A (utikač euro muški)	16124	0,16
26	Utikač euro muški	25453	3,19
27	Sigurnosni termostat	15893	6,08
28	Matica M10	15017	0,01
29	Matica sigurnosnog termostata	13185	0,07
30	Vodič za povezivanje štampane pločice pogona i kontrolne jedinice (UTP) L=500	25834	1,00
31	Vodič za povezivanje štampane pločice pogona i senzora (UTP) L=500	25834	1,00
32	Redna stezaljka za uzemljenje žuto/zelena-pelet	15820	1,00
33	Kondenzator ventilatora (2,5 mF)	29910	3,00
34	Podložna pločica M8	13348	0,02
35	Matica M8	13134	0,01
36	Mrežni kabel sa utičnicom	25830	5,12
37	Kontrolna jedinica	23028	142,70
38	PVC okvir kontrolne jedinice	25811	2,43
39	Glavni prekidač	19296	0,92